

SOLUTIONS POUR DOUCHES

adaptées à chaque condition

ARJO



...la Technologie au Cœur de l'Homme



UNE EXPÉRIENCE AGRÉABLE – POUR LE SOIGNANT ET POUR LE RÉSIDANT

La douche devient chaque jour une solution plus courante pour les programmes d'hygiène personnelle très fréquents à long terme. Mais la manière dont elle est administrée tient une importance cruciale dans la qualité des soins. Certaines méthodes existantes sont non seulement peu confortables pour le résidant, mais elles imposent des contraintes au soignant.

L'importance d'utiliser le bon équipement

Une étude¹ menée dans les établissements de soins à long terme indique qu'avec les fauteuils à douche et les chariots-douche à hauteur fixe, la charge exercée sur le système squelette-musculaire du soignant est au plus fort. Elle révèle que la douche dans un fauteuil normal augmente la charge statique ce qui, par conséquent, aggrave le risque de lombalgie et de douleurs. Un bain au lit place aussi des contraintes sur le dos et le cou du soignant, car pour cette procédure, celui-ci doit se pencher sur le lit. L'étude montre que la meilleure façon de maîtriser cette situation est de disposer du bon équipement correspondant à tous les niveaux de mobilité et de mettre en œuvre des programmes de travail corrects.

Équipement d'hygiène à objectifs multiples

Les solutions de douche ARJO constituent la véritable réponse à ces problèmes. Ces solutions ont été développées en tenant compte des personnes, afin de répondre aux besoins pratiques et émotionnels des résidents à tous les niveaux de mobilité, ainsi qu'aux besoins des soignants. En prenant une douche dans un équipement facile à manipuler et à hauteur réglable ARJO, la procédure devient une expérience plus agréable pour le résident et pour le soignant. Les solutions sont adaptées pour convenir à l'espace plus limité des salles de bains. La possibilité d'ajuster la hauteur aide le soignant à créer de meilleures conditions de travail en réduisant les contraintes et la charge statique. Cela donne aussi accès à l'ensemble du corps du résident, sans que le soignant ait besoin de se pencher au dessus du résident.

De plus, les équipements ARJO proposent non seulement des solutions pour la douche, mais aussi des solutions complètes adaptées aux nombreuses situations d'hygiène différentes qui se présentent quotidiennement.

La douche et le bain jouent un rôle important

La douche et le bain sont parfois envisagés comme deux procédures d'hygiène alternatives qui servent le même but. Mais en fait, ils doivent être utilisés de manière différente. La douche est utilisée fréquemment (tous les jours) pour l'hygiène personnelle. Le bain doit être envisagé comme un programme moins fréquent et visant le confort et la détente. Il présente aussi de nombreux avantages thérapeutiques tels que le soulagement des douleurs et un effet positif sur la circulation sanguine. Comme la plupart d'entre nous, les résidents ont besoin de prendre une douche ou un bain pour obtenir une bonne qualité de vie.



Carino - Fauteuil d'hygiène à hauteur réglable.



Carendo - Fauteuil d'hygiène à fonctions multiples.



Concerto - Chariot-douche.

1. Knibbe, N and Knibbe, H (1995) "Postural load of nurses during bathing and showering of patients". (Charge posturale des infirmières pendant le bain et la douche des patients)

SOLUTIONS POUR TOUS LES NIVEAUX DE MOBILITÉ

Notre gamme d'équipements pour la douche offre une solution complète adaptée à tous les niveaux de mobilité. Si vous étudiez *Carino* pour les résidents moins handicapés, *Carendo* pour les résidents à mobilité réduite et *Concerto* pour les résidents grabataires, vous découvrirez une gamme unique et complète d'équipements répondant à tous les besoins assistés possibles dans un établissement de soins.

La Mobilithèque

Pour faciliter une évaluation plus méthodique des équipements, ARJO a développé un système de classification, désigné sous le nom de Mobilithèque qui est basé sur cinq résidents. À chaque résident correspondent des caractéristiques personnelles et des renseignements sur son état. Les résidents ne sont pas classés selon leur maladie spécifique et les diagnostics associés, mais selon leur degré de mobilité fonctionnelle. Les conséquences d'une maladie

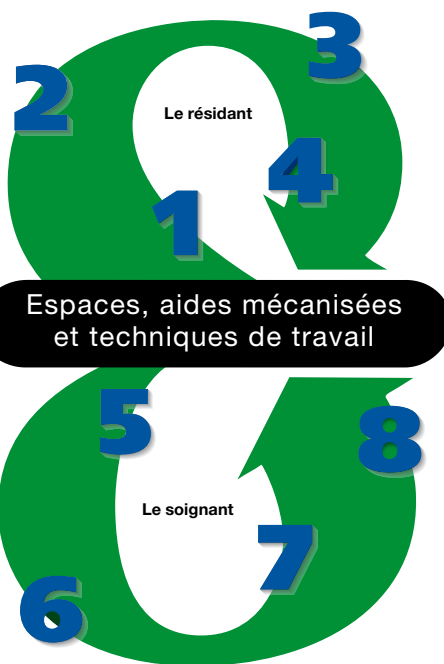
détermine essentiellement le niveau de dépendance en soins. Référez-vous ci-dessous aux niveaux de mobilité retenus de Albert à Emma.

Les huit facteurs positifs

Notre système de classification des résidents ("Maison des Résidents") sert de base à la création d'équipements répondant de la meilleure manière possible aux besoins du résident et du soignant. La qualité des soins et des conditions de travail optimales sont solidaires et se renforcent mutuellement de manière bénéfique. Ceci est démontré par le concept des Huit Facteurs Positifs qui précise qu'un espace suffisant, des aides techniques adaptées et des méthodes de travail efficaces sont des facteurs décisifs pour la mobilité du résident et par conséquent, pour toute la procédure de soins. En concrétisant ces facteurs décisifs, le niveau de mobilité peut être maintenu, ce qui crée des conditions de travail optimales pour le personnel, tout en réduisant les coûts.

Le résident

1. Mobilité
2. Préservation des fonctions cardiaques, pulmonaires et circulatoires
3. Réduction des risques de pneumonie, thrombose, incontinence, infections urinaires, escarres et vertiges
4. Des résidents plus actifs et vigoureux grâce à une bonne qualité de vie.

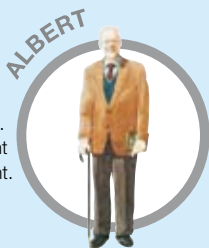


Le soignant

5. Besoin réduit d'assistance et diminution du stress
6. Réduction des maux de dos, travail plus efficace et meilleur état physiologique des soignants
7. Diminution de l'absentéisme, réduction de la rotation du personnel
8. Réduction des coûts à court et à long terme. Meilleure qualité des soins

Albert, 75 ans, 82 kg

Peut se déplacer, mais doit se servir d'une canne pour se soutenir. Indépendant, peut se laver et s'habiller seul. Physiquement et mentalement actif. Se fatigue vite. Continent. Nécessite une surveillance attentive.



Barbara, 82 ans, 61 kg

Se sert d'un déambulateur. Dans une certaine mesure, peut se soutenir seule. Présente un ensemble de conditions médicales. Début d'incontinence. Articulations raides et douloureuses dues aux rhumatismes. Dépend du soignant qui est présent quand la situation l'exige. Ne sollicite pas d'effort physique de la part du soignant. La stimulation des capacités restantes est préconisée.



Carl, 80 ans, 95 kg

Assis dans un fauteuil roulant. Hémiparétique du côté gauche. Peut dans une certaine mesure se soutenir seul. Peut se tenir debout pendant de courts instants. Capable mentalement de prendre des décisions. Incontinence urinaire. Dépend du soignant. Sollicite des efforts physiques de la part du soignant. A besoin d'équipements pour compenser la perte de fonctions et pour protéger les soignants. La stimulation des fonctions restantes est importante.

Produits	CARINO	CARENDO	CONCERTO
Transfert			
Résidant capable de se déplacer	●	●	
Transfert sur le côté en position assise (lit/fauteuil)	●		
Verticalisateur*	●	●	
Lève-malade passif*		●	●
Lève-malade sur rail		●	●
Transfert au lit à l'horizontale			●
Transport			
En position assise à la verticale	●	●	
Processus de douche			
Déshabillage complet		●	
Un seul soignant	●	●	
Possibilité d'accéder aux différentes parties du corps		●	●
Lavage des cheveux ergonomique	●	●	●
Soins des pieds ergonomiques	●	●	●
Séchage complet		●	●
Habillage complet		●	
Aller aux toilettes			
Aux WC	●	●	
Avec un bassin	●	●	
Changement des couches d'incontinence		●	

* La différence entre un verticalisateur et un lève-malade tient au degré de support qu'il donne au résidant. Avec le verticalisateur, il faut une certaine force des jambes et la stabilité du tronc, tandis que le lève-malade peut servir à traiter un résidant complètement passif.

Les solutions de douche ARJO – Sondage sur les fonctionnalités des produits

Ce sondage sur les fonctionnalités vous aidera à sélectionner le bon équipement pour la tâche spécifique que vous devez accomplir. Pour de plus amples renseignements, veuillez vous adresser au distributeur ARJO. Les équipements sont spécifiquement conçus pour répondre aux besoins des résidents aux différents niveaux de mobilité ; *Carino* est mieux adapté à Barbara et à Carl. *Carendo* convient à Carl et à Doris. *Concerto* convient à Emma. Il n'y a pas vraiment de limites distinctes bien définies et tout dépend du résident et de la situation.

Doris, 80 ans, 90 kg

Est assise dans un fauteuil roulant. Est incapable de se soutenir seule. Ne peut pas se tenir debout sans support. Souffre de plus en plus de démence. Incontinence totale. Dépend du soignant. Sollicite des efforts physiques de la part du soignant. A besoin d'équipements tels que le lève-malade passif pour compenser la perte de fonctions et pour protéger les soignants. Important de ralentir la détérioration de sa mobilité.

DORIS



Emma, 86 ans, 42 kg

Résidente passive. Pratiquement complètement grabataire. Aux derniers stades de la démence. En perte de poids. Incontinence totale. Totalement dépendante. Sollicite des efforts physiques de la part du soignant. Il est préconisé de toujours utiliser des aides mécanisées. L'objectif est d'éviter les complications causées par l'alitement à long terme et de la maintenir dans le meilleur confort possible.

EMMA



CARL



POUR UNE DOUCHE AGRÉABLE À UNE HAUTEUR CONFORTABLE



Cadre léger selon une conception dégagée pour faciliter le transport.



Repose-jambes escamotable pour un positionnement adapté.



Hauteur réglable pour une hauteur de travail efficace.



Repose-pieds pivotant à pédale.

Pour l'ensemble du secteur des soins, la douche constitue désormais une solution de plus en plus privilégiée pour les soins hygiéniques à haute fréquence. Mais pour dispenser des soins de haute qualité au moment de la douche, il est impératif d'utiliser un équipement correct. Certaines méthodes existantes sont peu confortables pour le résident et imposent des contraintes au soignant.

Charge statique réduite avec un fauteuil-douche à hauteur réglable

Carino, fauteuil d'hygiène à hauteur réglable apporte la réponse à ces exigences. Il a été développé en étroite collaboration avec les soignants et les résidents. Une étude² récente montre qu'en utilisant un fauteuil d'hygiène à hauteur réglable, tel que *Carino*, il y a une augmentation considérable du temps passé par le soignant à travailler dans une bonne position.

L'amélioration la plus remarquable peut se manifester pendant l'exécution des tâches directes, telles que la douche.

Carino présente plusieurs avantages importants

Carino constitue une solution d'hygiène inédite pour Barbara et pour Carl, qui s'accompagne de plusieurs dispositifs et fonctions bénéfiques. En raison de son profil cintré, plus le fauteuil est relevé, plus il est penché en arrière. Cela permet au soignant d'accéder facilement à toutes les parties du corps du résident pour effectuer la toilette et la douche. Il augmente aussi la sécurité des procédures car le soignant met le résident en confiance en le penchant vers l'arrière contre son dossier confortable.

Confort et mobilité

Les repose-pieds, les repose-jambes et les accoudoirs sont conçus pour donner au résident un maximum de confort et au soignant une position de travail ergonomique pendant la toilette, la douche et les soins des pieds.

Le fauteuil d'hygiène *Carino* de ARJO a été développé en tenant compte des résidents moins handicapés, tels que Barbara et Carl. Il assure un confort et une sécurité maximum pour ce groupe de résidents.

2. Brinkhoff, A and Knibbe, N (2003) "The ErgoStat programme: driven by nurse". (Le programme Ergostat : piloté par l'infirmière)



Accès sûr et facile pour les résidents mobiles.



Possibilité de placer le résident sur les WC.



Haute compatibilité avec les verticalisateurs ARJO.



SOINS D'HYGIÈNE POUR LES RÉSIDANTS MOINS MOBILES



Hauteur réglable pour une hauteur de travail efficace.



Les soins d'hygiène tels que le lavage des cheveux sont effectués plus facilement.



Accès aux parties du corps qui sont difficiles à atteindre (les pieds, par exemple).



La position des soins pour accéder aux zones délicates.



Possibilité de placer le résident sur les WC.

La douche des résidents moins mobiles est un problème majeur pour les soignants dans les procédures d'hygiène quotidienne. Il faut souvent prévoir plusieurs soignants pour effectuer la tâche, et la charge statique due au travail dans des positions difficiles est importante. Il est parfois nécessaire d'utiliser une chaise ordinaire ou même de laver le résident au lit.

Une solution d'hygiène complète

Carendo, fauteuil d'hygiène à fonctions multiples et à hauteur réglable, apporte la réponse à bon nombre de problèmes. Il présente tous les avantages d'un fauteuil à hauteur réglable tel que *Carino*. *Carendo* permet à un seul soignant d'effectuer tous les soins d'hygiène dans la salle de bains sans avoir besoin d'aide ni d'équipement supplémentaire :

- Lavage des cheveux
- Douche
- Changement des couches d'incontinence
- Habillage
- Soins des pieds
- Évite les transferts à moitié habillé/nu
- Déshabillage
- Toilettes

Le soignant peut effectuer toutes ces tâches dans une position de travail ergonomique ce qui augmente le degré de satisfaction et réduit les contraintes.

Les soins d'hygiène tels que le lavage des cheveux sont effectués plus facilement

Le résident peut être mis en position inclinée ce qui permet au soignant d'avoir un accès optimal aux différentes parties du corps, y compris la partie du bassin qui est normalement inaccessible. Le résident se repose dans une position confortable et sûre, tandis que le soignant peut effectuer toutes les tâches d'hygiène des pieds à la tête d'une manière ergonomiquement correcte.

Position des soins

Pour aider Carl et Doris dans des situations d'hygiène quotidiennes, *Carendo* est supérieur. L'une des raisons de cette supériorité tient à une fonction inédite : la position des soins. Elle permet de soulever la partie inférieure du corps du résident afin d'accéder facilement et discrètement au corps du résident pour effectuer des tâches délicates, et donc de dispenser les soins avec dignité. Après la douche, les fesses du patient peuvent être soulevées pour les dégager du siège et sécher soigneusement la zone périnéale. Cette fonction permet également à un seul soignant de déshabiller et d'habiller le résident, qui peut alors être transféré tout habillé vers la salle de douche. Lors du changement des couches d'incontinence, le soignant peut aussi effectuer le lavage, le séchage et l'habillage de la meilleure manière possible. Ces positions peuvent être obtenues à toutes les hauteurs.



Déshabillage et habillage faciles dans la salle de douche.



Haute compatibilité avec les lève-malade actifs ARJO.



Changement des couches d'incontinence avec lavage et séchage.



LA DOUCHE AVEC EXTRÊME PRUDENCE



Transfert facile et sécurisant avec le *Concerto* et un lève-patient à harnais.



Hauteur réglable pour une hauteur de travail efficace.



Les soins d'hygiène tels que le lavage des cheveux sont effectués plus facilement.



Accès aux parties du corps qui sont difficiles à atteindre (les pieds, par exemple).

Il est difficile de manipuler les résidents passifs souffrant de contractures dans n'importe quel type d'appareil où ils sont assis. La stabilité de la partie supérieure du corps est insuffisante et la pression sur la peau/les os peut être trop forte.

Le confort en position horizontale

Concerto est une excellente aide pour la douche des résidents couchés et plus fragiles, tels qu'Emma, qui peuvent être transférés à la zone de douche ou au retour de celle-ci sans avoir à effectuer de levage manuel. Le matelas doux assure un bon confort au résident et permet de le tourner pour lui laver le dos. La construction large et robuste du chariot confère une grande sécurité et permet un accès facile pour effectuer les soins d'hygiène des résidents, notamment la douche, le lavage des cheveux et le séchage complet. Le chariot-douche est légèrement incliné afin que l'eau puisse facilement s'écouler. Les gouttières de vidange et de ruissellement prévues dans le matelas étanchéisé accélèrent aussi l'évacuation de l'eau à la surface du chariot.

Priorité à la sécurité

Il faut deux soignants pour faire fonctionner *Concerto* en toute sécurité. Il se règle facilement à partir de l'un ou l'autre côté pour présenter une hauteur de travail confortable. Les supports latéraux à double verrouillage de sécurité empêchent l'ouverture intempestive des ridelles. Le matelas étant amovible et la civière inclinable, il est facile de nettoyer/désinfecter le chariot. On peut aussi incliner le chariot pendant le transfert pour que le résident puisse voir où il se dirige.

Concerto peut être combiné avec un vidoir avec chasse d'eau afin que le soignant puisse donner la douche sans éclaboussures de manière facile et pratique. Les accidents dus à l'incontinence sont facilement traités avec l'ouverture spécialement prévue dans le matelas pour l'écoulement.



Ridelle latérale réglable pour faciliter le transfert du lit au chariot.



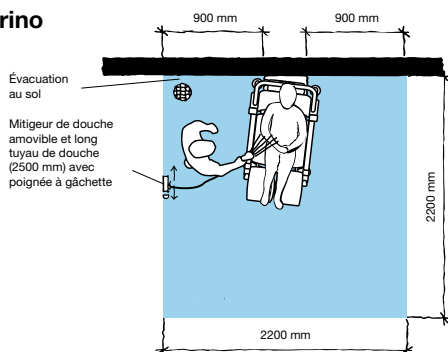
Transfert vers la salle de douche et en provenance de celle-ci sans aucun levage.



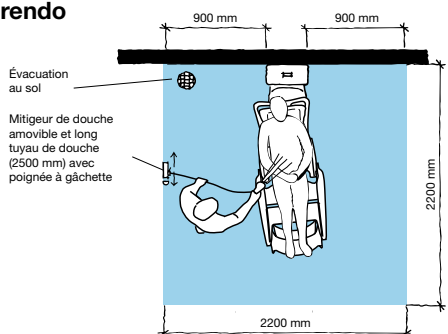
CARACTERISTIQUES DU PRODUIT

Espaces nécessaires

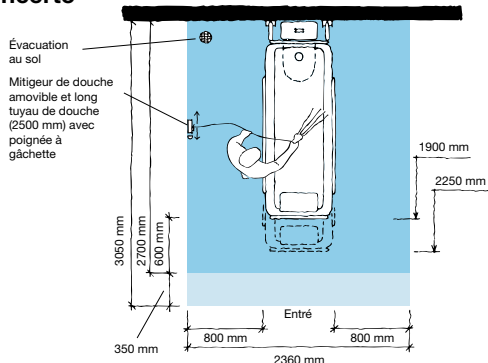
Carino



Carendo



Concerto



La zone bleue indique l'espace requis pour pouvoir utiliser correctement les aides techniques.

La zone en bleu clair indique la surface supplémentaire requise pour faciliter les activités des deux côtés du lit.

Information produit

Capacité de levage	140 kg
Course de levage, siège	600 mm
Largeur	613 mm
Longueur et hauteur maxi	1000 mm
Diamètre de braquage	1150 mm
Convient à Barbara et à Carl	

Information produit

Capacité de levage	136 kg
Course de levage, siège	550 mm
Largeur	650 mm
Longueur et hauteur maxi	1 520 mm
Diamètre de braquage	1 150 mm
Convient à Carl et à Doris	

Information produit

Capacité de levage	150 kg
Course de levage, siège	320 mm
Largeur	760 mm
Longueur	1600, 1900 et 2250 mm
Convient à Emma	

Disponible en version à circuit hydraulique (manuelle) et en version sur batterie (électrique).

Tous les produits sont marqués CE.

Seules les pièces ARJO, spécialement conçues, doivent être utilisées sur les équipements et accessoires ARJO. Notre objectif est de poursuivre le développement de nos produits. Nous nous réservons le droit de les modifier sans préavis.

ARJO, Carendo, Carino, Concerto, Huit Facteurs Positifs et La Maison des Résidents™ sont des marques déposées de ARJO Groupe.

ARJO

...la Technologie au Cœur de l'Homme

ARJO Equipements Hospitaliers

45 avenue de l'Europe

Eurocit BP 133

59436 RONCQ Cedex

FRANCE

Tél.: 03 20 28 13 13

Fax: 03 20 28 13 14

E-mail: info@arjo.fr

www.arjo.fr

FILIALE DU GROUPE GETINGE